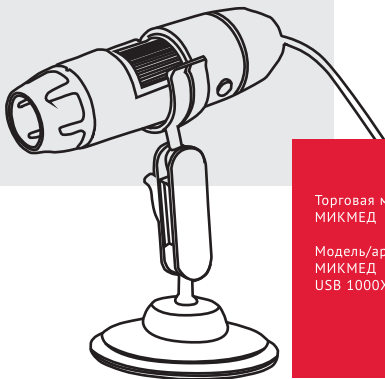


МИКМЕД

Цифровой микроскоп МИКМЕД USB 1000X 2.0



Торговая марка:
МИКМЕД

Модель/артикул:
МИКМЕД
USB 1000X 2.0

Руководство по эксплуатации

www.micromed-spb.ru

Благодарим Вас за выбор товара торговой марки МИКМЕД. Перед началом работы с ним внимательно прочтите это руководство по эксплуатации и сохраните его в качестве справочного материала. Помните, что использование оборудования не в соответствии с инструкцией может привести к выходу его из строя, за который производитель ответственности не несет.



Производитель оставляет за собой право вносить в конструкцию, комплектацию и технические параметры изделия изменения, не ухудшающие его потребительских свойств, без внесения изменений в настоящее руководство.



Устройство не содержит частей, требующих самостоятельного обслуживания, поэтому, пожалуйста, не вскрывайте его. Самостоятельный ремонт приведет к потере гарантии

Замечания по безопасности !

Во избежание повреждения устройства или причинения вреда здоровью себе или другим, просим ознакомиться со всеми указанными ниже мерами предосторожности перед использованием устройства. Храните эти указания по технике безопасности в удобном для пользователей месте.

Не пытайтесь разбирать или каким либо образом видоизменять устройство, это может привести к нарушению его работы. Если поломка произошла в результате падения или другого происшествия, следует отправить неисправное устройство в авторизованный сервисный центр для проверки и технического обслуживания.

Цифровые USB-микроскопы являются сложными техническими устройствами и могут использоваться только по назначению и только квалифицированным персоналом.

Оберегайте устройство от влаги, не касайтесь мокрыми руками, не допускайте воздействия воды или атмосферных осадков. Не допускайте воздействия высоких температур. Не оставляйте вблизи приборов отопления или в других местах, где возможен нагрев корпуса прибора.

Для подключения к компьютеру или смартфону используйте штатный USB-кабель. Микроскоп следует отсоединить от компьютера, если он не будет использоваться в течение длительного периода времени.

Назначение и использование устройства

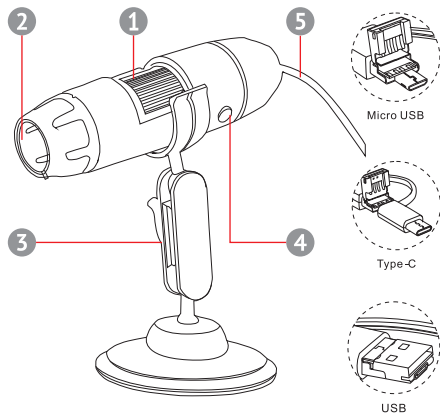
Портативный цифровой микроскоп с сенсором 2MP, кольцевой светодиодной подсветкой и увеличением 1000X совместим с PC и Android устройствами с интерфейсами USB2.0 micro USB, Type C для передачи, наблюдения и сохранения фото и видеоизображения максимальным разрешением до 1920*1080. Может широко использоваться в промышленном контроле, научном исследовании, медицинском осмотре кожных покровов, проверки ювелирных изделий, проверки печатных плат и т. д.

Комплектация

- 1.Микроскоп цифровой
- 2.Настольный кронштейн
- 3.Краткое руководство по эксплуатации и гарантийный талон

Устройство микроскопа

Рис.1



- 1**- кольцо зумирования
- 2**- защитный колпак объектива
- 3**- кронштейн
- 4**- кнопка камеры
- 5**- выходные разъемы

Использование с устройствами Android

Установите на Ваш Android смартфон APP для работы с USB камерой по ссылке на странице товара сайта **micromed-spb.ru**. В настройках смартфона установите разрешение на OTG подключение.

Запустите приложение на Вашем устройстве и подключите USB-микроскоп, для этого выберите соответствующий интерфейс в соответствии с типом используемого USB входа и подключите к нему микроскоп, должны включиться светодиоды подсветки, яркость регулируется диммером на кабеле USB. Снимите крышку с защитного колпака объектива. На экране должно появиться изображение поля зрения камеры (Рис.2).



Рис.2

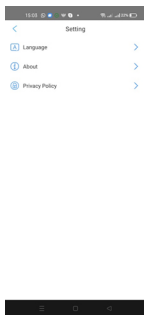


Рис.3

В меню "Настройки" (рис.3) выберите язык приложения из списка.

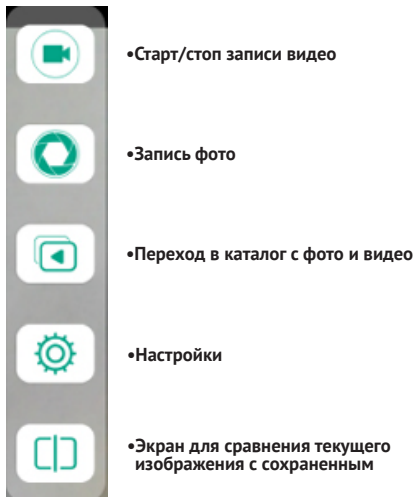


Рис.4

В верхней части экрана кнопка HD выводит список выбора разрешения фото и видео для записи в память телефона. При работе с мобильным телефоном запись фото можно делать экранной кнопкой или кнопкой на корпусе микроскопа, запись видео – экранной кнопкой.

Планка со стрелкой в нижней части добавляет на экран шкалу поворота изображения (Рис. 5).

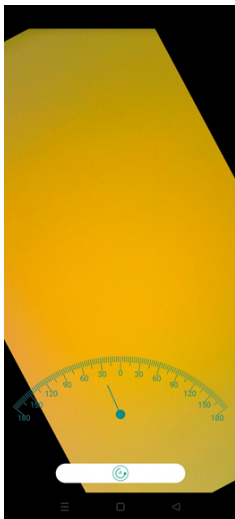


Рис.5

Использование с ПК

Установите на Ваш ПК приложение "**Smart Camera**" (ссылка на установочный файл на странице товара сайта **micromed-spb.ru**). Активируйте приложение и подключите цифровой микроскоп к порту USB ПК.



Рис.6

На экране должно появиться изображение поля зрения камеры (**Рис.6**).

Под изображением кнопки для записи и сохранения в памяти видео и фото. В трех закладках для перехода к каталогам с сохраненными фото и видео, а также кнопки печати, отправки или удаления выбранного изображения.

Основные характеристики

Разрешение сенсора	2.0M
Увеличение	50X-1000 X
Разрешение изображений	1920*1080/1280*720/ 640*480/640*360/320*240
Фокусное расстояние	ручная фокусировка (3...60мм)
Формат изображений	PNG
Формат видео	MPEG-4
USB интерфейс	USB 2.0
Совместимость с платформами	Android 4.2 и выше Windows Vista/7/8/10/11

Техническое обслуживание, хранение и утилизация

Хранить изделие следует в упаковке производителя в сухом отапливаемом помещении. Перед хранением или эксплуатацией после хранения следует очистить корпус осветителя. Не подвергайте его воздействию химикатов, таких как бензин или растворители. Не используйте жидкие или аэрозольные чистящие средства. Для очистки используйте мягкую сухую салфетку.

Транспортировка в упаковке производителя возможна любым видом транспорта при условии защиты от механических повреждений, а также от попадания и воздействия влаги. Отработанные или вышедшие из строя электрические и электронные изделия могут содержать опасные вещества, поэтому их следует утилизировать отдельно от бытовых отходов. Все аккумуляторы и батареи следует утилизировать отдельно от бытового мусора, в специальных местах сбора, назначенных правительственными или местными органами власти. Для получения более подробных сведений об утилизации вышедших из строя электрических и электронных изделий обратитесь в муниципальную администрацию.

МИКМЕД

Изготовитель: «Нингбо Шенг Хенг Оптик энд Электроникс Ко., Лтд»,
Гао Цяо Таун, Йин Каунти, Нингбо, 315174, Китай
тел.: +86-574-88015853

Импортер на территории Евразийского экономического союза:
ООО «Наблюдательные приборы»
197198, г. Санкт-Петербург, ул. Малая Пушкарская, д. 4-6, лит. А, пом. 2Н
тел.: +7 (812) 498-48-88

Изделие прошло сертификацию на территории РФ
Предприятие-изготовитель сертифицировано в международной
системе менеджмента качества ISO 9001



www.micromed-spb.ru